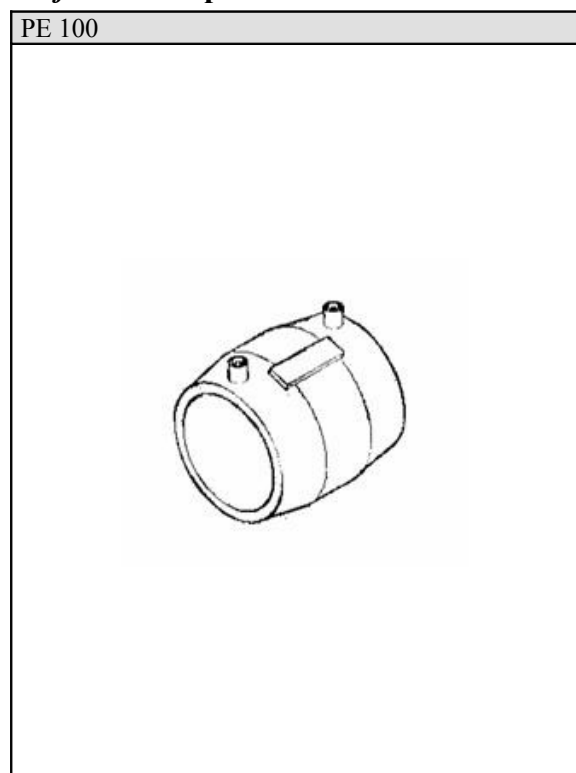
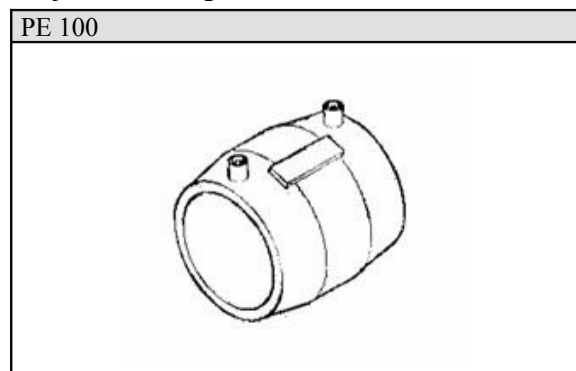
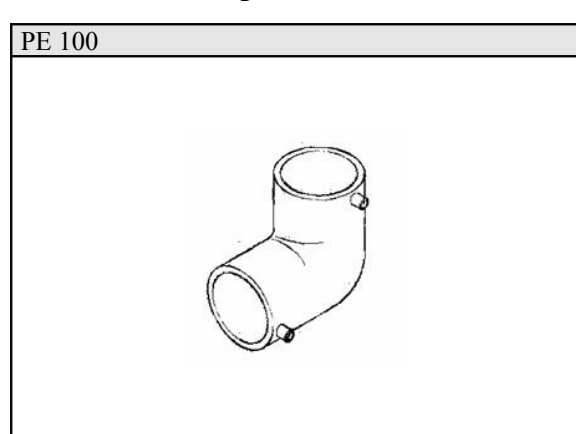


**Mufa elektrooporowa ciśnieniowa PE 100 SDR 11**

d	Euro/szt
20	2,31
25	2,52
32	2,73
40	2,94
50	4,41
63	4,62
75	6,51
90	8,61
110	10,29
125	14,28
140	16,80
160	18,90
180	28,35
200	33,60
225	46,20
250	73,50
280	88,20
315	102,90
355	189,00
400	220,50
450	462,00
500	532,35
560	955,50
630	1 333,50

**Mufa elektrooporowa ciśnieniowa PE 100 SDR17**

d	Euro/szt
225	42,00
250	48,30
280	71,40
315	77,70
355	168,00
400	199,50
450	294,00
500	325,50
560	535,50
630	682,50
710	1 333,50

**Kolano elektrooporowe 90° SDR 11**

Min SDR 17,6

d	Euro/szt
20	5,67
25	5,78
32	5,99
40	7,14
50	8,93
63	10,29
75	15,33
90	18,06
110	26,25
125	36,12
160	71,76
180	90,40

