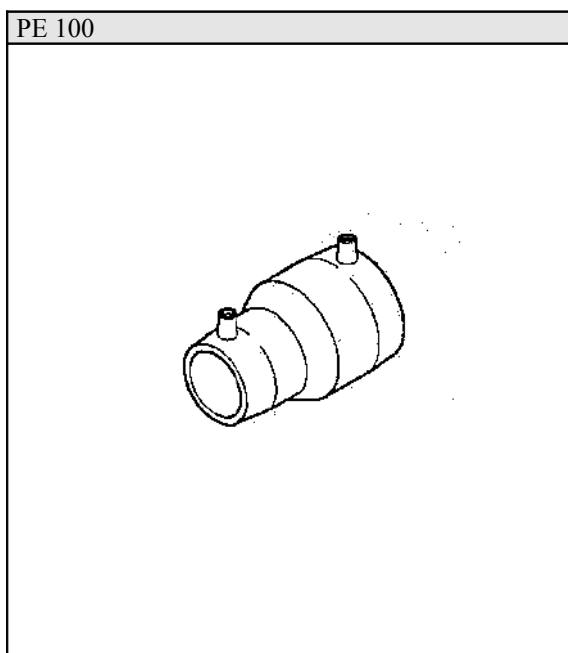
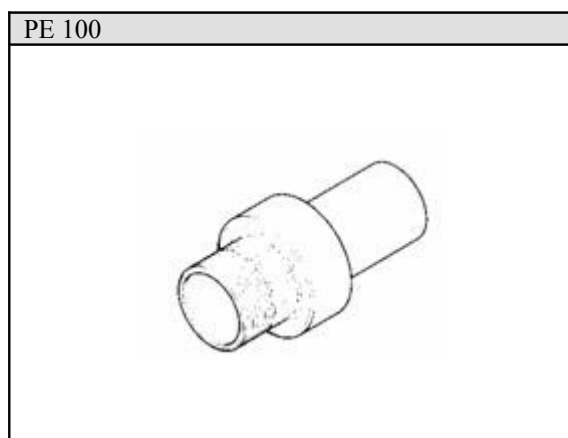
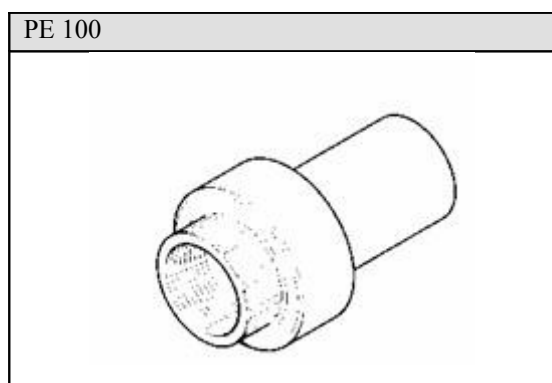


Redukcja elektrooporowa SDR 11

d	Euro/szt
32/20	4,62
32/25	3,89
40/32	6,09
50/32	7,67
50/40	8,40
63/32	9,03
63/40	8,40
63/50	9,03
90/63	15,75
110/63	20,48
110/90	23,84
125/63	26,25
125/90	29,40
125/110	29,40
160/90	29,40
160/110	33,08
160/125	33,08
200/160	46,35
225/160	56,96

Przeście PE mosiądz gwint zewnętrzny

d	EUR/szt.
20x1/2"	9,45
25x3/4"	9,45
32x3/4"	9,45
32x1"	12,60
40x1"	12,60
40x1 1/4"	17,33
50x1 1/2"	21,00
50x2"	25,20
63x2"	21,00
75x2 1/2"	25,20
90x3"	44,10
110x4"	63,00
125x4"	69,30

Przeście PE mosiądz gwint wewnętrzny

d	EUR/szt.
20x 1/2"	9,45
25x3/4"	9,45
32/1"	12,60
40x1"	12,60
40x1 1/4"	17,33
50x1 1/2"	21,00
63x2"	25,20
75x2 1/2"	44,10
90x3"	54,60
110x4"	63,00
125x4"	69,30

