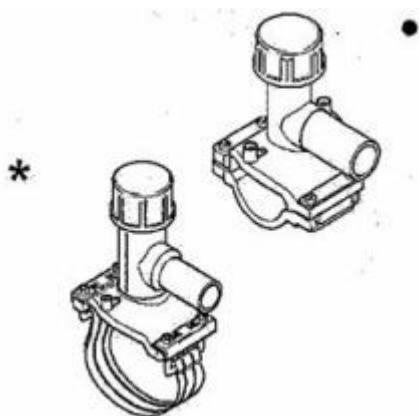


Obejma z nawiertką

PE 100



d	Euro/szt	d	Euro/szt
40/20•	14,80	63/40•	21,10
50/20•	16,17	75/40	22,68
63/20•	17,54	90/40•*	22,68
75/20•	20,90	110/40•*	24,78
90/20•*	20,90	125/40•*	35,28
110/20•*	23,00	140/40*	34,97
125/20•*	26,14	160/40*	38,22
140/20*	33,18	180/40*	40,43
160/20*	36,44	200/40*	47,25
180/20*	38,64	225/40*	49,88
200/20*	45,47	250/40*	69,20
225/20*	48,09	280/40*	69,20
250/20*	67,41	315/40*	71,09
280/20*	69,20		
315/20*	71,09	63/50•*	21,12
		75/50•*	31,50
40/25•	14,80	90/50•*	34,65
50/25•	16,17	110/50•*	35,70
63/25•	17,54	125/50•*	36,75
75/25•	20,90	140/50*	37,80
90/25•*	20,90	160/50*	38,85
110/25•*	23,00	180/50*	42,00
125/25•*	26,14	200/50*	52,50
140/25*	33,18	225/50*	56,70
160/25*	36,44	250/50*	71,40
180/25*	38,64	280/50*	73,50
200/25*	45,47	315/50*	79,80
225/25*	48,09	63/63	21,11
250/25*	67,41	75/63•*	31,50
280/25*	69,20	90/63•*	34,65
315/25*	71,09	110/63•*	35,70
		125/63•*	36,75
40/32•	14,80	140/63*	37,80
50/32•	16,17	160/63*	38,85
63/32•	17,54	180/63*	42,00
75/32•	20,90	200/63*	52,50
90/32•*	20,90	225/63*	56,70
110/32•*	23,00	250/63*	71,40
125/32•*	26,14	280/63*	73,50
140/32*	33,18	315/63*	79,80
160/32*	36,44		
180/32*	38,64		
200/32*	45,47		
225/32*	48,09		
250/32*	67,41		
280/32*	69,20		
315/32*	71,09		